

PRECAUZIONI DI INSTALLAZIONE E DI UTILIZZO

- Il trasduttore deve essere utilizzato nel rispetto delle sue specifiche. Il trasduttore è uno strumento di misurazione di precisione e non è un dispositivo di sicurezza.
- Il montaggio e la messa in servizio del dispositivo devono essere effettuate da personale qualificato e seguire attentamente le istruzioni di installazione. Si consiglia vivamente di evitare qualsiasi modifica meccanica o elettrica per motivi di sicurezza, la garanzia verrà meno in caso di eventuali modifiche.
- Non esporre il dispositivo a sollecitazioni o urti che potrebbero non garantirne il corretto funzionamento.
- Accertarsi che l'accoppiamento meccanico del trasduttore sia progettato secondo quanto indicato nella scheda tecnica e che il prodotto sia installato secondo quanto indicato in questa istruzione.
- Verificare che l'ambiente operativo sia privo di agenti corrosivi (acidi, ecc.) o di sostanze non compatibili con il dispositivo e con il suo grado di protezione IP.
- Verificare la connessione del dispositivo a terra; se necessario, fornire una connessione esterna aggiuntiva.
- I prodotti con codice variante (un numero o una combinazione di numeri dopo ".") possono avere connessioni meccaniche, elettriche diverse dal prodotto standard. Fare riferimento alla documentazione aggiuntiva.
- L'installazione e il cablaggio elettrico devono essere eseguiti da personale addestrato e con alimentazione SPENTA.
- Per evitare cortocircuiti, isolare a lunghezze diverse i fili non utilizzati; non utilizzare i pin non connessi del connettore.
- Prima di alimentare il dispositivo, verificare l'intervallo di tensione applicabile.
- Posizionare i cavi di alimentazione e di segnale per evitare interferenze capacitive o induttive che potrebbero causare malfunzionamenti del dispositivo. Posizionare inoltre il cavo del trasduttore lontano dalle linee elettriche o da qualsiasi altro cavo con livelli di rumore elevati.
- L'utente che integra il trasduttore nel proprio apparecchio deve osservare le normative CE ed è responsabile della marcatura CE della macchina / dispositivo finale.
- I malfunzionamenti dovuti alla mancata osservanza di queste precauzioni d'uso e installazione comporteranno la perdita della garanzia.
- Eltra si ritiene libera da qualsiasi responsabilità per danni o lesioni a causa del mancato rispetto di queste direttive.

Documentazione completa disponibile su www.eltra.it



Questo dispositivo deve essere alimentato da un alimentatore di Classe 2 o con limitazione della tensione / corrente
Tensione di ingresso: + 30V DC max
Corrente di ingresso: 0.5A max

Eltra S.p.a. Unipersonale

36040 Sarego - Italy tel. +39 0444 436489 fax. +39 0444 835335

www.eltra.it eltra@eltra.it

cod.29050036

CONNESSIONI ELETTRICHE

PUSH PULL A/B/Z

Funzione	Colorazioni cavo	Connettore M 7 pin	Connettore V 9 pin	Connettore C M16 IP40 5 pin	Connettore M12 5 pin
+V DC	rosso	F	5	5	2
0 V	nero	A	9	1	4
A	verde	C	1	2	3
B	giallo	E	2	4	1
Z	blu	D	3	3	5
⊕	schermo	G	4	/	custodia

LINE DRIVER A/B

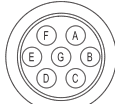
Funzione	Colorazioni cavo	Connettore M 7 pin	Connettore H 12 pins CCW	Connettore C M16 IP40 8 pin	Connettore M12 8 pin
+V DC	rosso	D	12	7	7
0 V	nero	F	10	8	1
A +	verde	A	5	1	6
A -	marrone o grigio	C	6	2	5
B +	giallo	B	8	3	4
B -	arancione	E	1	4	3
⊕	schermo	G	9	/	custodia

LINE DRIVER A/B/Z

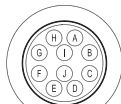
Funzione	Colorazioni cavo	Connettore M 10 pin	Connettore H 12 pin CCW	Connettore C M16 IP40 8 pin	Connettore M12 8 pin
+V DC	rosso	D/E	12	7	7
0 V	nero	F	10	8	1
A +	verde	A	5	1	6
A -	marrone o grigio	G	6	2	5
B +	giallo	B	8	3	4
B -	arancione	H	1	4	3
Z +	blu	C	3	5	2
Z -	bianco	I	4	6	8
⊕	schermo	J	9	/	custodia

CONNETTORI

Connettore M (7 pin)
Amphenol MS3102-E-16-S
vista lato saldatura FV



Connettore M (10 pin)
Amphenol MS3102-E-18-1
vista lato saldatura FV



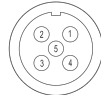
Connettore C (5 pin)
vista lato saldatura FV



Connettore C (8 pin)
IEC 60130-9
vista lato saldatura FV



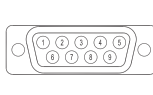
Connettore M12 (5 pin)
M12 chiave A
vista lato saldatura FV



Connettore M12 (8 pin)
M12 chiave A
vista lato saldatura FV



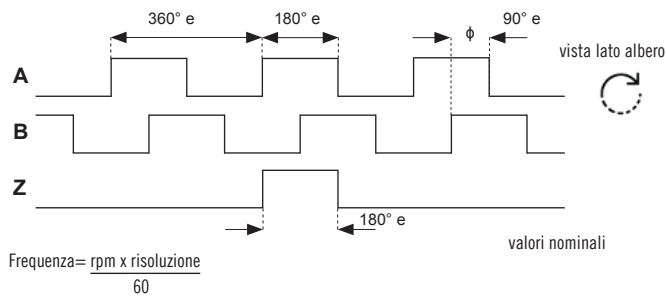
Connettore V (9 pin)
SUB-DE
vista lato saldatura FV



Connettore H (12 pin) - M23 CCW
Hummel 7.410.000.000 - 7.002.912.603
vista lato saldatura FV

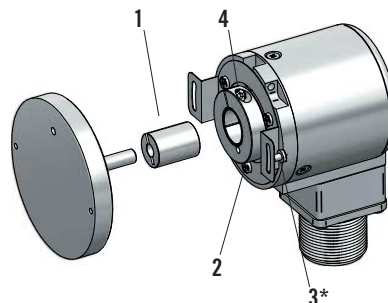


SEGNALI DI USCITA



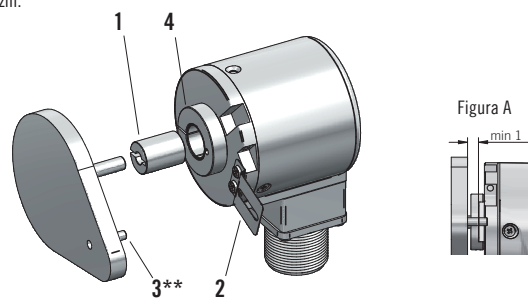
58F

- Accoppiare la boccola di riduzione (se presente) 1 all'albero encoder.
- Applicare frenafilietti (es. Loctite 243) nei fori della molla 2 e fissarla al corpo encoder tramite n.3 viti M3x4 fornite in dotazione, coppia di chiusura raccomandata 0,4 Nm / 57 Ozin.
- Accoppiare l'albero encoder con l'albero motore.
- Fissare la molla 2 alla flangia motore cliente con n.2 viti M3 3 senza bloccarla.
- Fissare la ghiera 4 tramite l'apposita vite (chiave a brugola 2,5), coppia di chiusura raccomandata 1,5 Nm / 212 Ozin.
- Bloccare la molla.



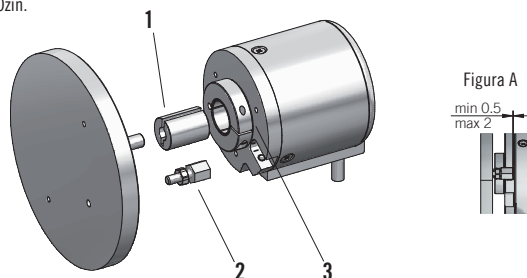
63 F

- Accoppiare la boccola di riduzione (se presente) 1 all'albero encoder.
- Applicare frenafilietti (es. Loctite 243) nei fori del montaggio della staffa 2 e fissarla al corpo encoder tramite n.2 viti M3x4 fornite in dotazione, coppia di chiusura raccomandata 0,4 Nm / 57 Ozin.
- Applicare il piolino antirotazione 3 sulla flangia di accoppiamento cliente (frenafilietti consigliato Loctite 243).
- Accoppiare l'albero encoder con l'albero motore mantenendo una distanza di almeno 1 mm tra la staffa dell'encoder e la base del piolino antirotazione (figura A).
- Fissare la ghiera 4 tramite l'apposita vite (chiave a brugola 2,5), coppia di chiusura raccomandata 1,5 Nm / 212 Ozin.



58-63 G

- Accoppiare la boccola di riduzione (se presente) 1 all'albero encoder.
- Avvitare il piolino antirotazione 2 sulla flangia motore cliente con chiave n.8, fissandolo poi con il dado con chiave n.7
- Accoppiare l'albero encoder con l'albero motore facendo in modo che il piolino sia inserito nella cava (mantenere una distanza minima di 0,5 mm da fondo cava, vedi figura A).
- Fissare la ghiera 3 tramite l'apposita vite (chiave a brugola 2,5), coppia di chiusura raccomandata 1,5 Nm / 212 Ozin.



* non in dotazione

** non in dotazione, vedi P/N 94990067 / 94990069

© Copyright 2021 Eltra S.p.a. Unipersonale. Tutti i diritti di sfruttamento economico sono esclusivi e riservati. Eltra si riserva di apportare senza preavviso eventuali modifiche alle specifiche descritte nelle presenti schede prodotto.

SAFETY ADVICES

- The transducer must be used in observance of its specifications. The transducer is a precision measuring instrument and it is not a safety device.
- The personnel charges in mounting and commissioning of the device must be qualified and carefully follow installation instructions. It is strongly recommended to avoid any mechanical or electrical modification for safety reasons. The warranty will lose in case of any modifications.
- Don't expose the device to stresses or impacts in order to ensure the correct functioning.
- Make sure that the mechanical coupling of the transducer is designed as indicated in the technical datasheet and the product is installed as indicated in this instruction.
- Check the operating environment is free from corrosive agents (acids, etc.) or substances that are not compatible with the device and with its IP rating.
- Check the connection of the device to the ground; if necessary, provide an additional external connection.
- Products with variant code (a number or combination of numbers after ".") may have different mechanical, electrical or connections from standard product. Please refer to the additional documentation.
- Installation and wiring must be performed by trained personnel in a POWER-OFF condition.
- To prevent short-circuits, insulate unused wires at different lengths; do not connect unused pins on the connector.
- Before switching on, verify the voltage range applicable to the device.
- Place power and signal cables in order to avoid capacitive or inductive interferences that may cause malfunction of the device. Place also transducer cable far from power lines or any other cable with high noise levels.
- The user who integrates the transducer in his appliance must observe CE regulations and he is responsible for the CE marking of the end machine/device.
- The malfunctions due to failure to observe these usage and installation precautions will loose the warranty.
- Eltra considers itself free from any liability for damages or injuries due to non-observance of these directives.

Complete documentation available on www.eltra.it



This device must be supplied by a Class 2 Power source or Limited Voltage / Current Circuit
Input Voltage: + 30V DC max
Input Current: 0.5A max

Eltra S.p.a. Unipersonale

36040 Sarego - Italy tel. +39 0444 436489 fax. +39 0444 835335

www.eltra.it eltra@eltra.it

cod.29050036

CONNECTIONS

PUSH PULL A/B/Z

Function	Cable colour	M connector 7 pin	V connector 9 pin	C connector M16 IP40 5 pin	M12 connector 5 pin
+V DC	red	F	5	5	2
0 V	black	A	9	1	4
A	green	C	1	2	3
B	yellow	E	2	4	1
Z	blue	D	3	3	5
⊕	shield	G	4	/	case

LINE DRIVER A/B

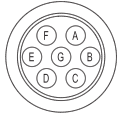
Function	Cable colour	M connector 7 pin	H connector 12 pins CCW	C connector M16 IP40 8 pin	M12 connector 8 pin
+V DC	red	D	12	7	7
0 V	black	F	10	8	1
A +	green	A	5	1	6
A -	brown or grey	C	6	2	5
B +	yellow	B	8	3	4
B -	orange	E	1	4	3
⊕	shield	G	9	/	case

LINE DRIVER A/B/Z

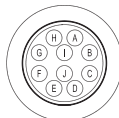
Function	Cable colour	M connector 10 pin	H connector 12 pin CCW	C connector M16 IP40 8 pin	M12 connector 8 pin
+V DC	red	D/E	12	7	7
0 V	black	F	10	8	1
A +	green	A	5	1	6
A -	brown or grey	G	6	2	5
B +	yellow	B	8	3	4
B -	orange	H	1	4	3
Z +	blue	C	3	5	2
Z -	white	I	4	6	8
⊕	shield	J	9	/	case

CONNECTORS

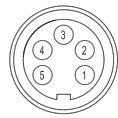
M connector (7 pin)
Amphenol MS3102-E-16-S
solder side view FV



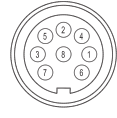
M connector (10 pin)
Amphenol MS3102-E-18-1
solder side view FV



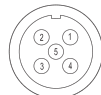
C connector (5 pin)
solder side view FV



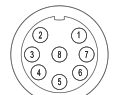
C connector (8 pin)
IEC 60130-9
solder side view FV



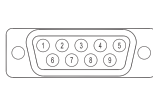
M12 connector (5 pin)
M12 A coded
solder side view FV



M12 connector (8 pin)
M12 A coded
solder side view FV



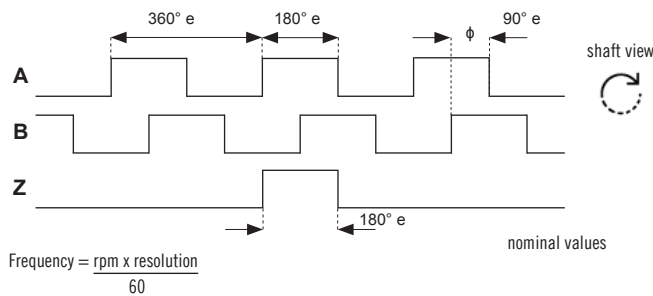
V connector (9 pin)
SUB-DE
solder side view FV



H connector (12 pin) - M23 CCW
Hummel 7.410.000.000 - 7.002.912.603
solder side view FV

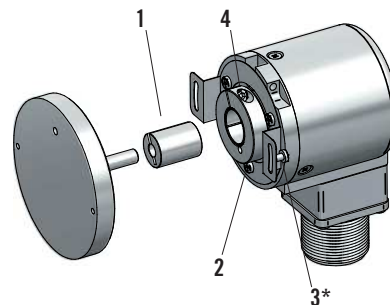


OUTPUT SIGNALS



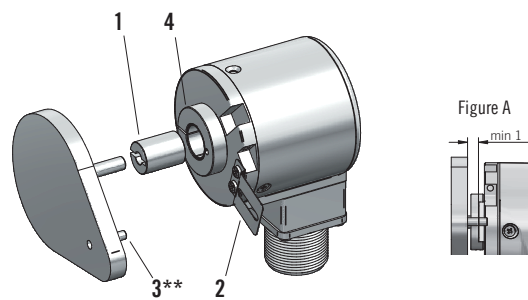
58F

1. Apply the shaft adapter 1 (if present) to the encoder shaft.
2. Apply the spring on the encoder with n.3 M3x4 supplied screws (recommended threadlocker Loctite 243), fixing torque 0,4 Nm / 57 Ozin recommended.
3. Apply the encoder shaft on the motor shaft.
4. Fix the spring 2 to the customer motor flange without fixing it with n.2 M3 screws 3.
5. Fix the collar clamping 4 with an HEX key 2,5; fixing torque 1,5 Nm / 212 Ozin recommended.
6. Fix the spring.



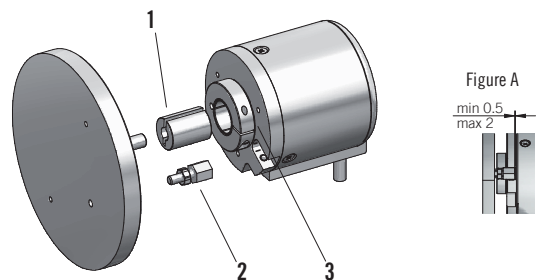
63 F

1. Apply the shaft adapter 1 (if present) to the encoder shaft.
2. Apply the bracket 2 on the encoder with n.3 M3x4 supplied screws (recommended threadlocker Loctite 243), fixing torque 0,4 Nm / 57 Ozin recommended.
3. Apply the torque pin 3 to the customer motor shaft (recommended threadlocker Loctite 243).
4. Apply the encoder shaft on the motor shaft and make sure to keep a minimum distance of 1 mm between the bracket and the customer motor flange (figure A).
5. Fix the collar clamping 4 with an HEX key 2,5; fixing torque 1,5 Nm / 212 Ozin recommended.



58-63 G

1. Apply the shaft adapter 1 (if present) to the encoder shaft.
2. Screw the torque pin 2 on the customer motor flange with key n.8, then secure it with the nut with key n.7.
3. Apply the encoder on the customer motor shaft, making sure the pin is inserted in the hole on the front part of encoder, maintaining a minimum distance of 0,5 mm, see Figure A.
4. Fix the collar clamping 3 with an HEX key 2,5; fixing torque 1,5 Nm / 212 Ozin recommended.



* not included

** not included, see P/N 94990067 / 94990069

© Copyright 2021 Eltra S.p.a. Unipersonale. All rights reserved.

All informations in this catalog are subject to change without notice.